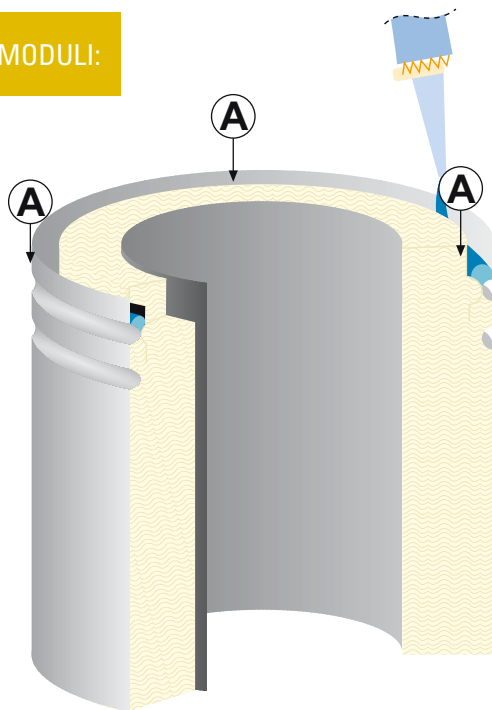
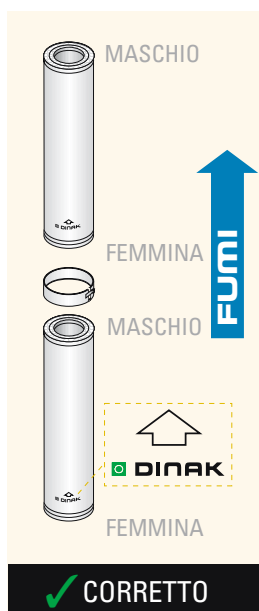




MONTAGGIO

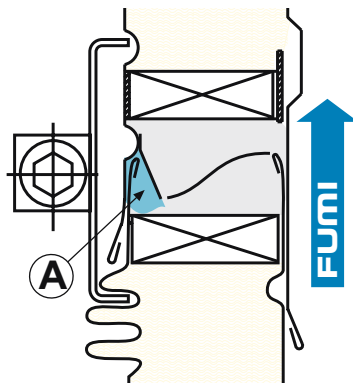
A POSIZIONAMENTO DEI MODULI:



SIGILLATURA TRA GLI ANNELLI DI UNIONE

Applicare la striscia di silicone nel perimetro (A)

Accoppiare i moduli senza ruotarli e montare la fascietta/staffa stringendola completamente.



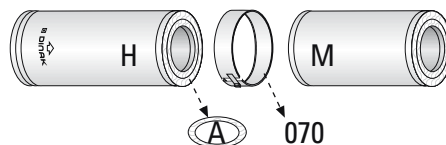
B COME MODIFICARE LA LUNGHEZZA DEL REGOLABILE

Allentare la fascietta (070) e disaccoppiare la femmina (H) dal maschio (M)

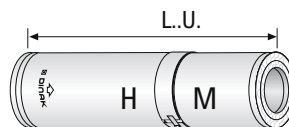
$L\ O2' = 900 / L\ O2' = 550$



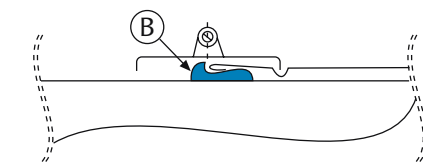
Estrarre la coibentazione (A) dall'alloggiamento (H) fino a raggiungere la lunghezza utile desiderata.



Accoppiare di nuovo maschio e femmina (H) e stringere nuovamente la fascietta (070).



SIGILLATURA DEI MODULI REGOLABILI

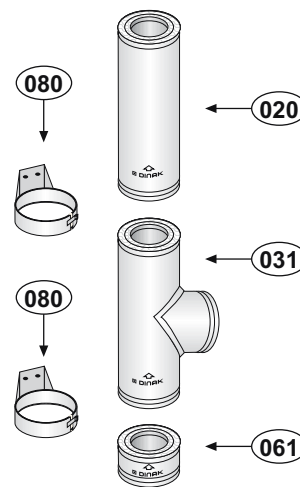


Adattare il modulo regolabile fino alla sua posizione definitiva sigillare (B) ed accoppiare la staffa di unione.

C ISTRUZIONI GENERALI

- Nei montaggi verticali dovrà essere prevista una staffa a parete (080) ogni 3 moduli; per i diametri superiori a 600mm, invece ogni 2 moduli.
- Nei montaggi orizzontali o con inclinazione, si dovrà prevedere una staffa a parete (080) ogni 2 moduli.
- All' inizio di ogni spostamento verticale o di una pendenza si dovrà prevedere una staffa a parete.
- Utilizzare Il sistema di fissaggio appropriato a seconda del tipo di materiale a cui verrà fissata la canna fumaria e con viti in acciaio INOX AISI 304 o 316. La fascietta per cavi tiranti (110) si utilizzerà solo nei casi in cui la canna fumaria non avrà possibilità di essere ancorata al muro per il tratto terminale che dovrà sporgere 3 mt.

D STAFFAGGIO DEL GIUNTO A T E INSTALLAZIONE DELLA COPPA RACCOLTA C/SCARICO



0036

GE

0036 GPD 90220 013

EN 1856-1

DINAK GE-1

T600 H1 D V2 L50040 O50
T600 H1 D Vm L20040 O50

EN 1856-1

DINAK GE-2 / GE-3

T600 H1 D V2 L50040 O30
T600 H1 D Vm L20040 O30



Omologato dal
diam. 125 mm al diam. 700 mm.



ISTRUZIONI I DI MONTAGGIO

- 015 TERMINALE ORIZZONTALE
- 016 CAPPELLO TRONCOCONICO
- 011 CAPPELLO TRONCOCONICO
- 020 MODULO LINEARE 935MM
- 022 MODULO REGOLABILE 425/625MM
- 023 MODULO REGOLABILE 425/625MM
- 031 GIUNTI A T C/DEFLETTORE
- 040 GOMITO A 45° / 30° / 15°
- 050 MODULO DI COMPROVAZIONE
- 060 TAPPO PER T
- 061 COPPA RACCOLTA C/SCARICO
- 070 FASCETTA DI BLOCCAGGIO
- 080 STAFFA A PARETE
- 090 SUPPORTO A MURO INTERMEDIO
- 100 ADATTATORE
- 110 ADATTATORE
- 013 SCOSSALINA
- 014 MANICOTTO
- 017 FALDALE INCLINATO 30/40 CON SCOSSALINA
- 018 FALDALE INCLINATO 5/30 CON SCOSSALINA
- 019 FALDALE PIATTO CON SCOSSALINA
- 026 RIDUZIONE
- 082 SUPPORTO A TETTO
- 021 MODULO SILENZIATORE

NOTE:
DINAK si riserva il diritto di apportare
modifiche senza alcun preavviso.

